



PORTA BICO HERBICIDA COM BRAÇADEIRA ARTICULADA E G 3/8" CABEÇA ROSCADA

- Para diferentes diâmetros de tubos entre Ø 20 mm e Ø 1"
- Diafragma e juntas de EPDM (VITON® a pedido)
- Pressão máxima de operação 20 bar
- Tipo com parafuso e tampa



PEÇAS SEPARADAS / SPARE PARTS / REPUESTOS



*Parafuso - Porca
Bolt-Nut / Perno-Tuerca

CÓDIGO - CODE - CÓDIGO	
B10002S	Galvaniz - Galv.
B10002SS	Krom - Inox

O-ring está incluído / O-Ring is included / Junta tórica incluída

Tampa roscada BSP de 3/8" incluída / 3/8" BSP threaded cap included / Cabeçal roscado G 3/8" incluído

* Parafuso e porca devem pedir por separado / Bolt - nut must be ordered separately / Perno y Tuerca deben pedirse por separado

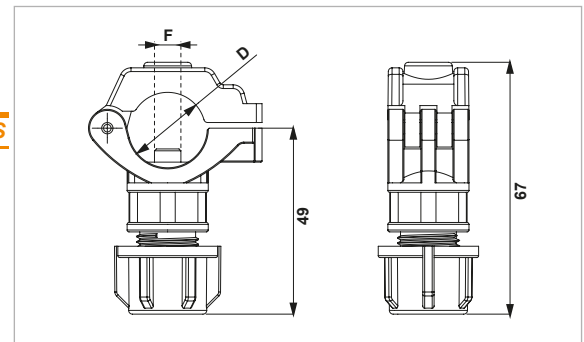
HINGED CLAMP TYPE NOZZLE HOLDER WITH 3/8" BSP THREADED CAP

- For different pipe diameters between Ø 20 mm and Ø 1"
- EPDM diaphragm and gaskets (VITON® on request)
- Maximum operating pressure 20 bar
- Type with bolt and cap

PORTABOQUILLAS HERBICIDAS CON ABRAZADERA ARTICULADA Y CABEZAL ROSCADO G 3/8"

- Para diferentes diâmetros de tubo entre Ø 20 mm y Ø 1"
- Disponible con membrana y juntas en EPDM (a pedido VITON®)
- Presión máxima de trabajo 20 bar
- Tipo con perno y cabezal

CÓDIGO CODE - CÓDIGO	F	D
0710104207B	7 mm	Ø 20 mm
0710104507B	7 mm	Ø 1/2"
0710104410B	10 mm	Ø 25 mm
0710104510B	10 mm	Ø 1/2"
0710104610B	10 mm	Ø 3/4"
0710104710B	10 mm	Ø 1"



HERBICIDA PORTABOQUILLAS COMO CON ABRAZADERA ARTICULADA Y CABEZAL ROSCADO G 3/8"

- Para diferentes diâmetros de tubos entre Ø 20 mm e Ø 1"
- Diafragma e juntas de EPDM (VITON® a pedido)
- Pressão máxima de operação 20 bar
- Tipo com parafuso



PEÇAS SEPARADAS / SPARE PARTS / REPUESTOS



*Parafuso
4,8x16 Screw / Tornillo

CÓDIGO - CODE - CÓDIGO	
V4816YSBS	Galvaniz - Galv.
V4816YSBSS	Krom - Inox

O-ring está incluído / O-Ring is included / Junta tórica incluída

Cabeçal roscado G 3/8" incluída / 3/8" BSP threaded cap included / Cabeçal roscado G 3/8" incluído

* O parafuso deve ser pedido separadamente / Screw must be ordered separately / Tornillo debe pedirse por separado

HINGED CLAMP TYPE NOZZLE HOLDER WITH 3/8" BSP THREADED CAP

- For different pipe diameters between Ø 20 mm and Ø 1"
- EPDM diaphragm and gaskets (VITON® on request)
- Maximum operating pressure 20 bar
- Type with screw

PORTABOQUILLAS HERBICIDAS CON ABRAZADERA ARTICULADA Y CABEZAL ROSCADO G 3/8"

- Para diferentes diâmetros de tubo entre Ø 20 mm y Ø 1"
- EPDM diaphragm and gaskets (VITON® on request)
- Maximum operating pressure 20 bar
- Tipo con tornillo

CÓDIGO CODE - CÓDIGO	F	D
0710104207S	7 mm	Ø 20 mm
0710104507S	7 mm	Ø 1/2"
0710104410S	10 mm	Ø 25 mm
0710104510S	10 mm	Ø 1/2"
0710104610S	10 mm	Ø 3/4"
0710104710S	10 mm	Ø 1"

