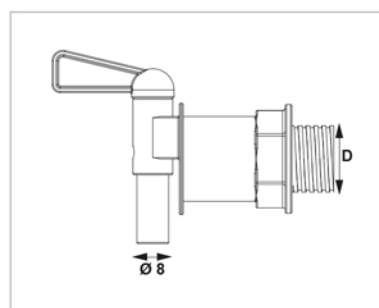




**TORNEIRA PARA LAVAR AS MÃOS**

**HAND WASHING TAP**

**GRIFO LAVA MANOS**



CÓDIGO CODE - CÓDIGO	D
05251500	Tr 25x3
05251600	G 3/4"